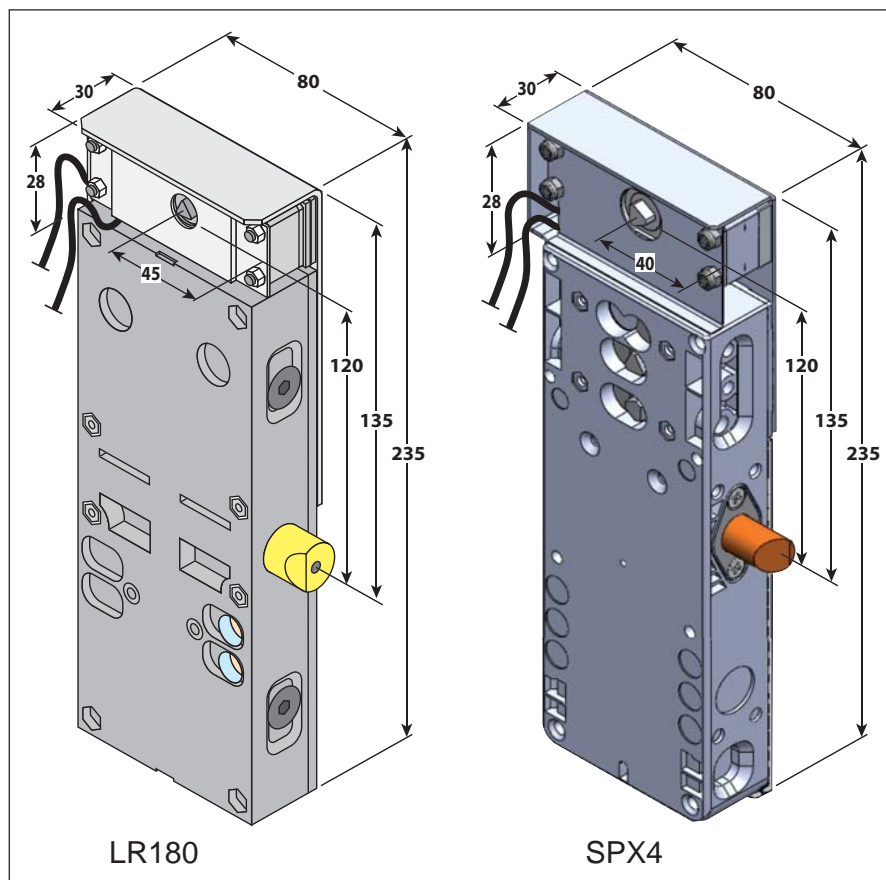
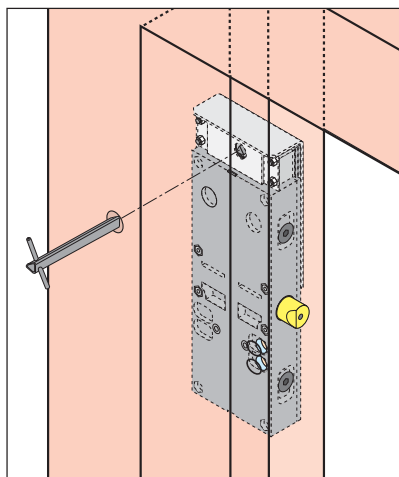
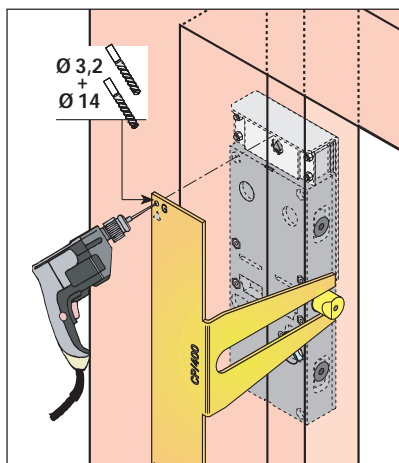




TRÈS IMPORTANT :

Les dispositifs : **DAV, AEX, BEX, CEX, DEX,** doivent être associés

OBLIGATOIREMENT à un avertisseur sonore et lumineux.



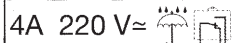
LR180

SPX4

Raccordement

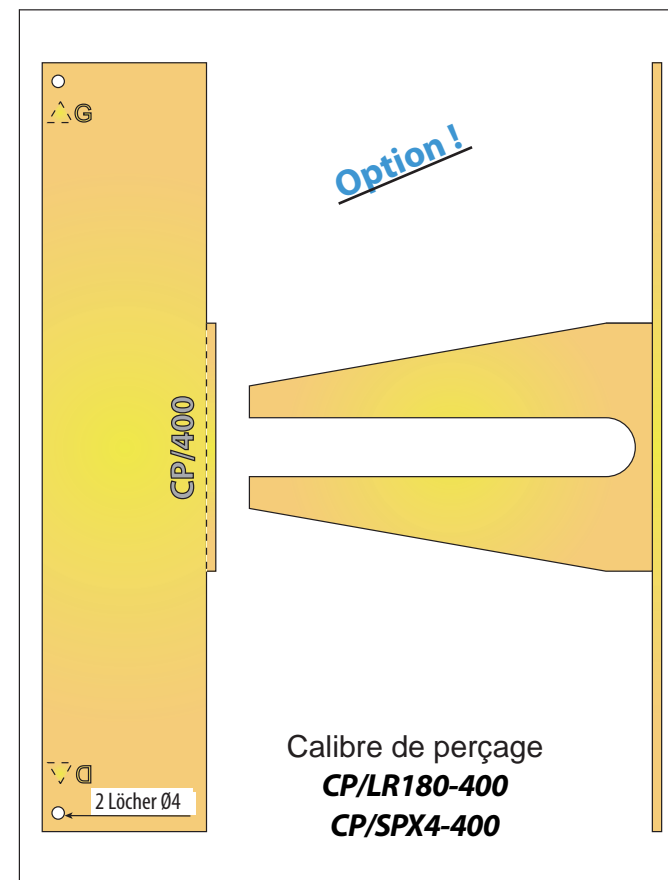
- **Cable 1 :** 3 conducteurs (contact inverseur) : noir (commun) ; gris (NO) ; bleu (NF).

- **Cable 2 :** 3 conducteurs (contact inverseur) : noir (commun) ; gris (NO) ; bleu (NF).



Le module D-DEX/400 possède 2 contacts inverseurs étanche 4A / 220V. Ces contacts sont actionnés par la clé de déverrouillage triangulaire dès que celle-ci est tournée pour ouvrir la porte. Les contacts ainsi établis permettent d'enclencher par exemple, une alarme sonore et l'éclairage de la gaine de l'ascenseur. Une fois la clé retirée, les contacts reprennent leur position initiale.

Le D-DEX/400 est monté sur les serrures LR180 ** + D-DEX/400.



Calibre de perçage
CP/LR180-400
CP/SPX4-400



IMPORTANT :

Préciser le sens de déverrouillage

